



СИБИРСКИЙ НАУЧНО-ИССЛЕДОВАТЕЛЬСКИЙ
ПРОЕКТНО-РЕСТАВРАЦИОННЫЙ ИНСТИТУТ
«НАСЛЕДИЕ»

СРО-П-046-09112009

«Свято-Никольский храм»

Иркутская обл., Киренский р-н, п. Алексеевск

**РАБОЧАЯ
ДОКУМЕНТАЦИЯ**
«Конструкции деревянные»
КД



«Свято-Никольский храм»

Иркутская обл., Киренский р-н, п. Алексеевск

РАБОЧАЯ ДОКУМЕНТАЦИЯ «Конструкции деревянные» КД

Согласовано			

Главный инженер проекта

И.П. Пинайкин

Инов. № подп.	Подп. и дата	Взам. инв. №

Изм.	№ док.	Подп.	Дата

Ведомость рабочих чертежей

Лист	Наименование	Примечание
1	Общие данные	
2	План фундаментов и обвязочных брусев пристроя храма	
3	План 1-ого яруса пристроя храма	
4	План балок перекрытия на отм. +0,250	
5	План балок чердачного перекрытия	
6	План стропильных конструкций	
7	Разрез 1-1	
8	Развертка стен по осям А и Ж	
9	Развертки стен по осям Б и 1	
10	Развертки стен по осям 2 и Д	
11	Развертки стен по осям 3 и В	
12	Развертки стен по осям Е и Г	
13	План подстропильных балок шатра колокольни. Разрез 2-2	
14	Разрезы 3-3 и 4-4. Кривая КР	
15	Разрез 5-5. План балок перекрытия колокольни. Узел 1	
16	Спецификация основных материалов на каркас пристроя храма. Деталь М-1	
17	Спецификации основных материалов на устройство перекрытий и крыши	
18	Спецификация основных материалов на шатер колокольни	
19	Общий 3D вид конструкций	
20	Общий 3D вид конструкций	
21	Общий 3D вид конструкций	
22	Общий 3D вид конструкций	
23	Общий 3D вид конструкций	

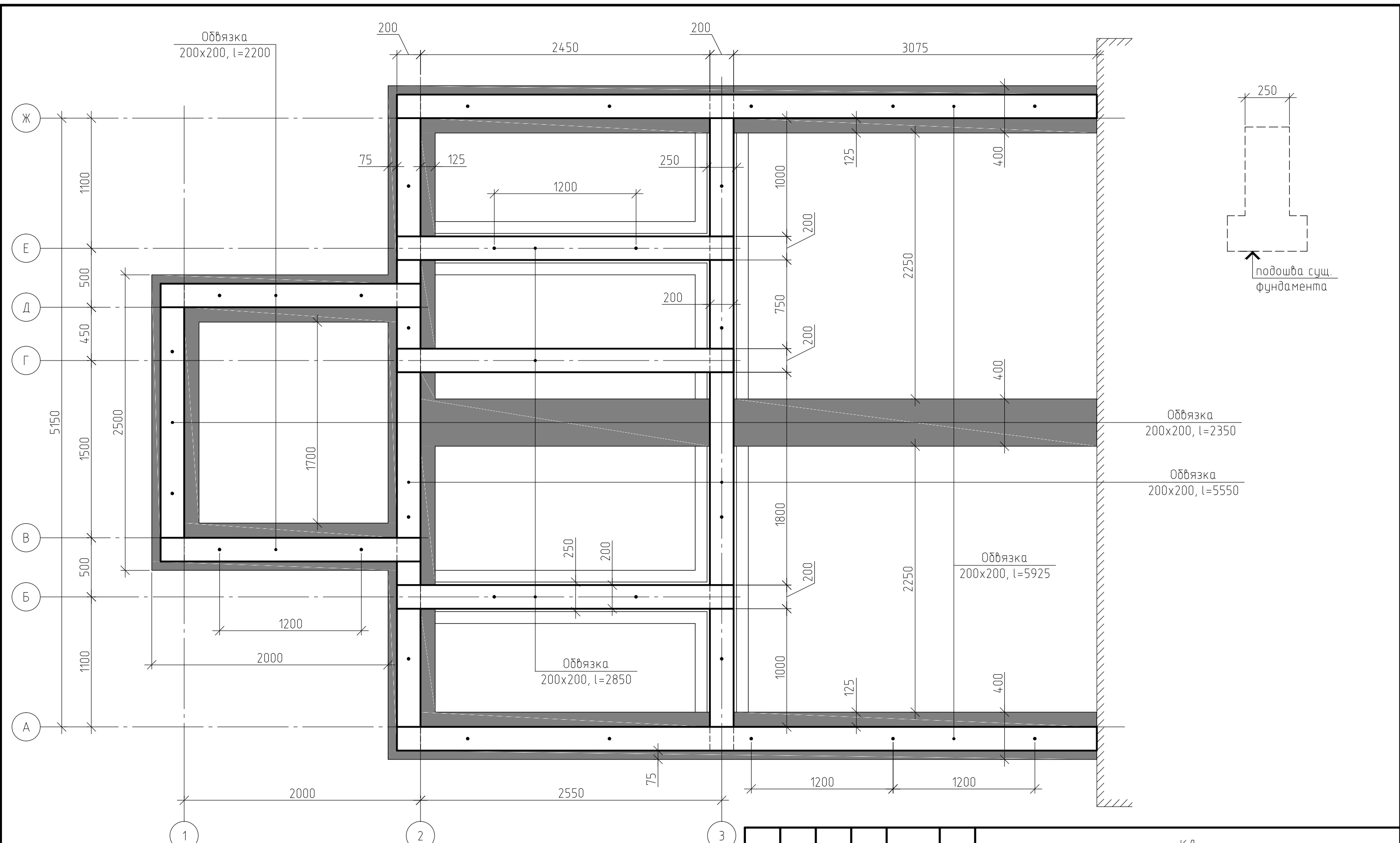
Общие данные

1. Нагрузки и воздействия, принятые в расчете здания:
 - нормативное значение веса снегового покрова для III снегового района - 1,5 кПа (таблица 10.1 СП 20.13330.2016);
 - нормативное значение ветрового давления для I ветрового района - 0,23 кПа (таблица 11.1 СП 20.13330.2016);
 - сейсмичность района строительства 6 баллов по карте ОСР-97-А (СП 14.13330.2013).
2. За относительную отметку 0,000 принят уровень верха существующего железобетонного фундамента.
3. В качестве заготовок для элементов каркаса, стропильной системы использовать пиломатериалы хвойных пород, отвечающие требованиям 2-ого сорта по ГОСТ 8486-86.
4. Влажность цельной древесины для несущих и ограждающих конструкций (элементы каркаса, стропил, обрешетки, настила и пр.) не должна превышать 20%.

Технические решения соответствуют требованиям экологических, санитарно-гигиенических, противопожарных и других норм, действующих на территории Российской Федерации, при правильной эксплуатации обеспечивают безопасность для жизни и здоровья людей.

Главный инженер проекта: Пинайкин И.П.

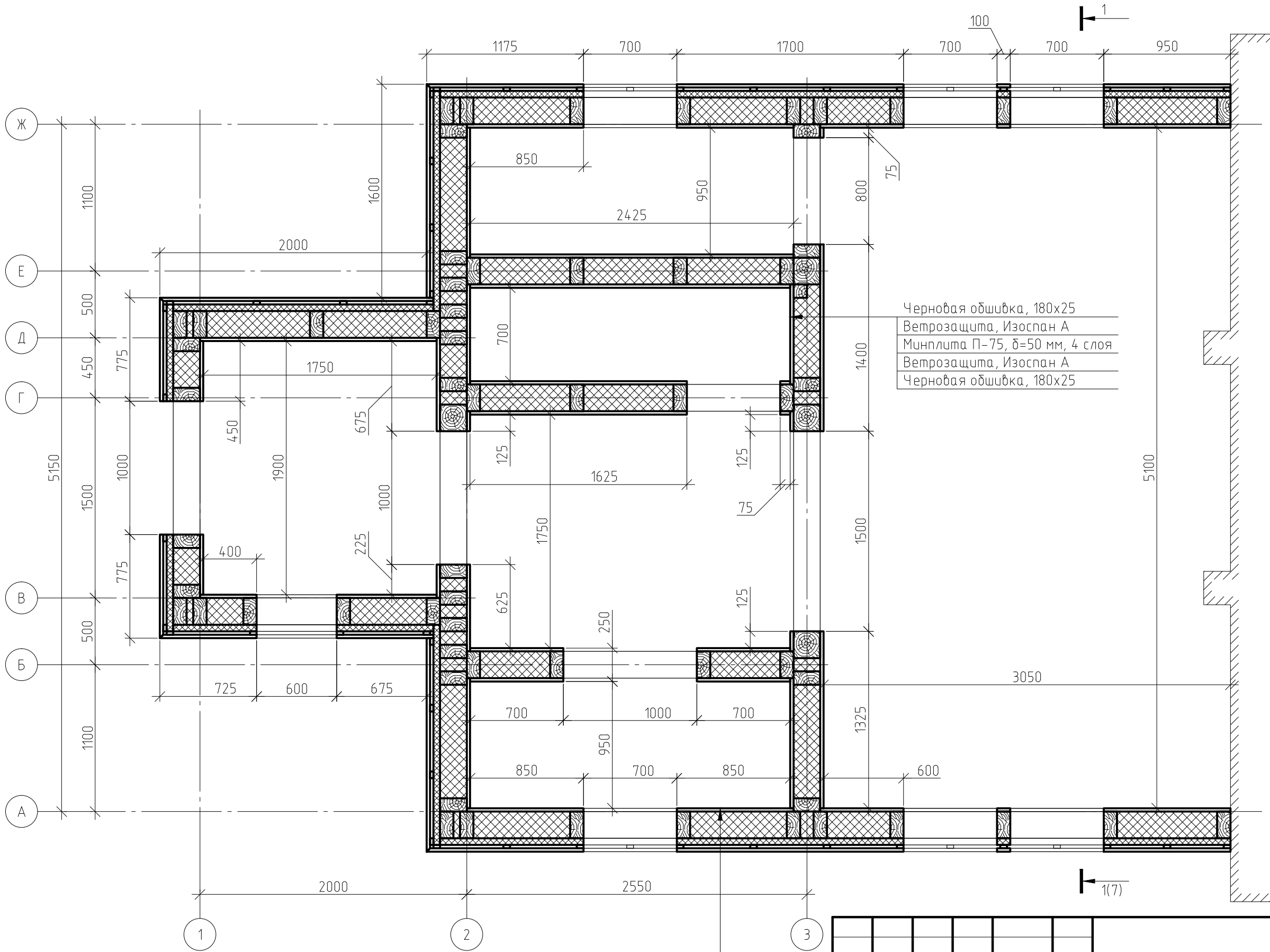
						КД		
						"Свято-Никольский храм" в п. Алексеевск Киренского р-на Иркутской области		
изм.	кол. уч.	лист	№ док.	подпись	дата	стадия	лист	листов
Выполнил	Чернолихов				04.22	Р	1	23
ГИП	Пинайкин				04.22			
Н. контроль	Пинайкин				04.22	Общие данные		ООО СИБНИПИ "Наследие"



Согласовано:	
инв. N подл.	взам. инв. N
подпись и дата	

Примечания:
 1. Узел крепления обвязочного бруса к железобетонному фундаменту см. на листе 15.
 2. Тонировкой на плане обозначен существующий фундамент.

						КД		
						"Свято-Никольский храм" в п. Алексеевск Киренского р-на Иркутской области		
изм.	кол. уч.	лист	N док.	подпись	дата	стадия	лист	листов
Выполнил		Чернолихов		<i>Иванов</i>	04.22	Р	2	
ГИП		Пинайкин		<i>Пинайкин</i>	04.22			
Н. контроль		Пинайкин		<i>Пинайкин</i>	04.22	План фундаментов и обвязочных брусьев пристроя храма		ООО СИБНИПИ "Наследие"



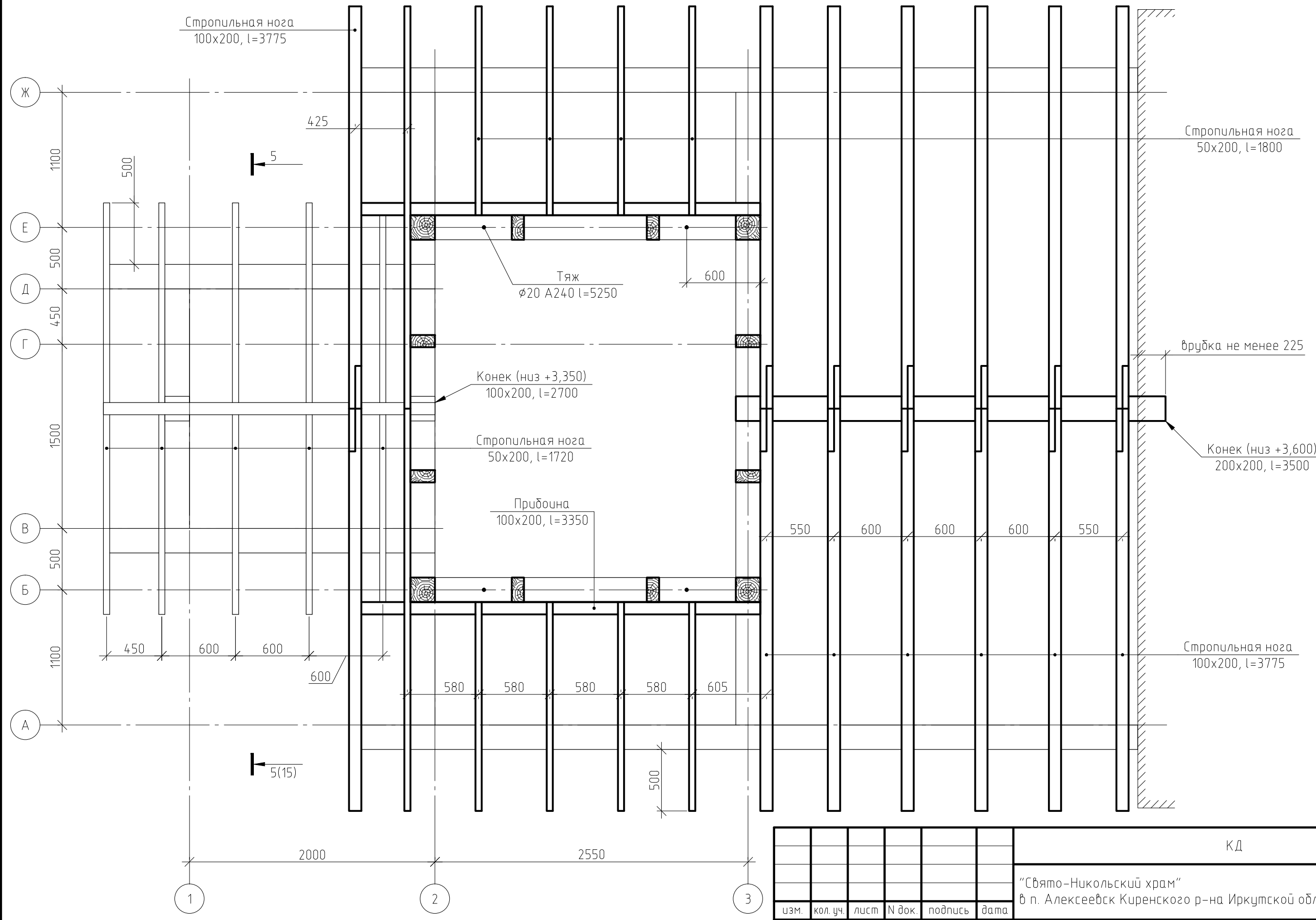
Черновая обшивка, 180x25
 Ветрозащита, Изоспан А
 Минплита П-75, δ=50 мм, 4 слоя
 Ветрозащита, Изоспан А
 Черновая обшивка, 180x25

Примечания:
 1. Разрез 1-1 см. на листе 7.

Черновая обшивка, 180x25
 Пароизоляция, Изоспан В
 Минплита П-75, δ=50 мм, 4 слоя / верт. брус 100x200
 Минплита П-75, δ=50 мм / гориз. брусок 50x50, ш. 550
 Ветрозащита, Изоспан А
 Вент. зазор / верт. брусок 25x50
 Фасадная обшивка

						КД		
						"Свято-Никольский храм" в п. Алексеевск Киренского р-на Иркутской области		
изм.	кол. уч.	лист	№ док.	подпись	дата	стадия	лист	листов
Выполнил	Чернолихов	Игорь	04.22					
ГИП	Пинайкин		04.22					
Н. контроль	Пинайкин		04.22			План 1-ого яруса пристроя храма		
						ООО СИБНИПИ "Наследие"		

Согласовано:	
инв. № подл.	взам. инв. №
подпись и дата	

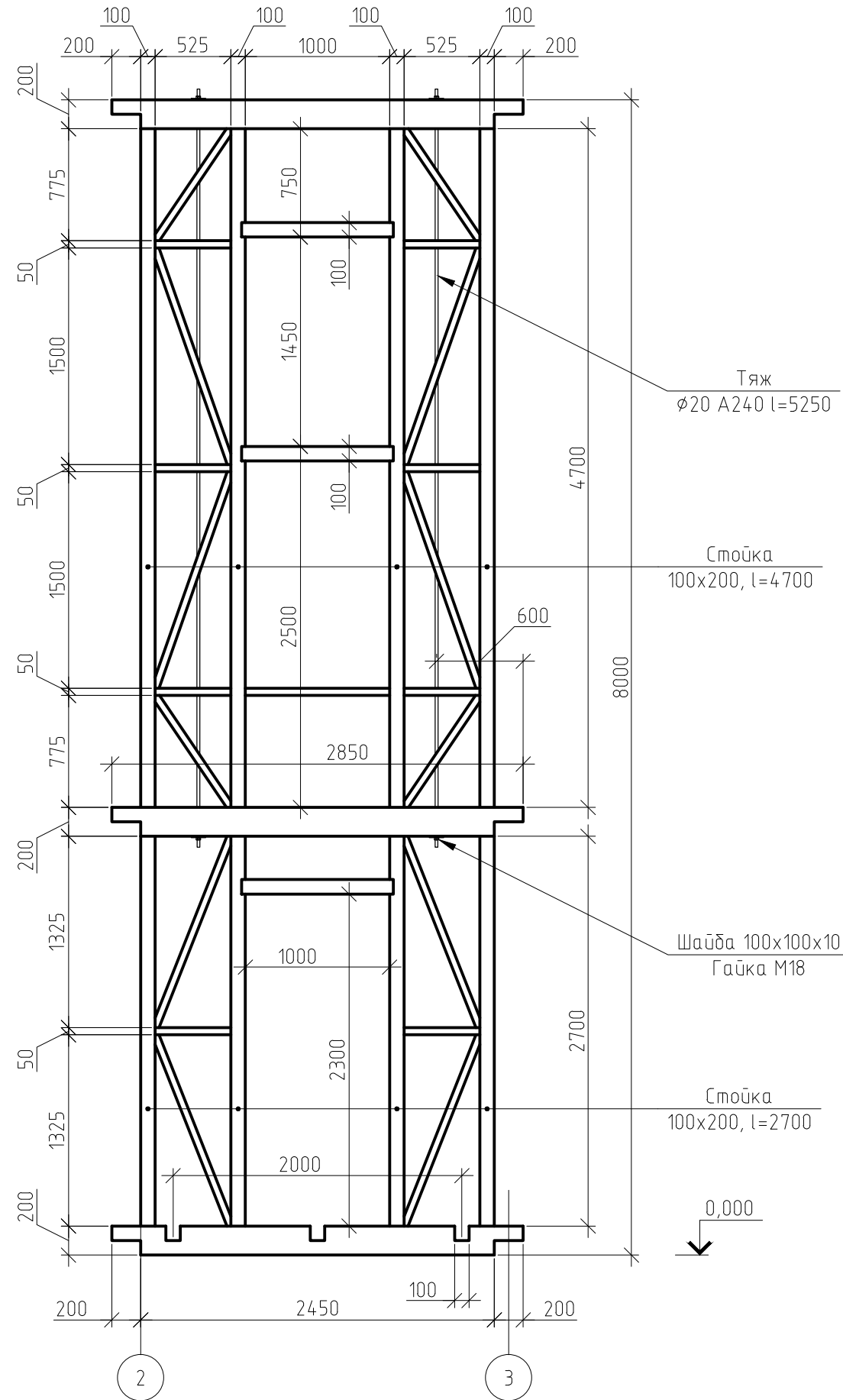


Примечания:
1. Разрез 5-5 см. на листе 15.

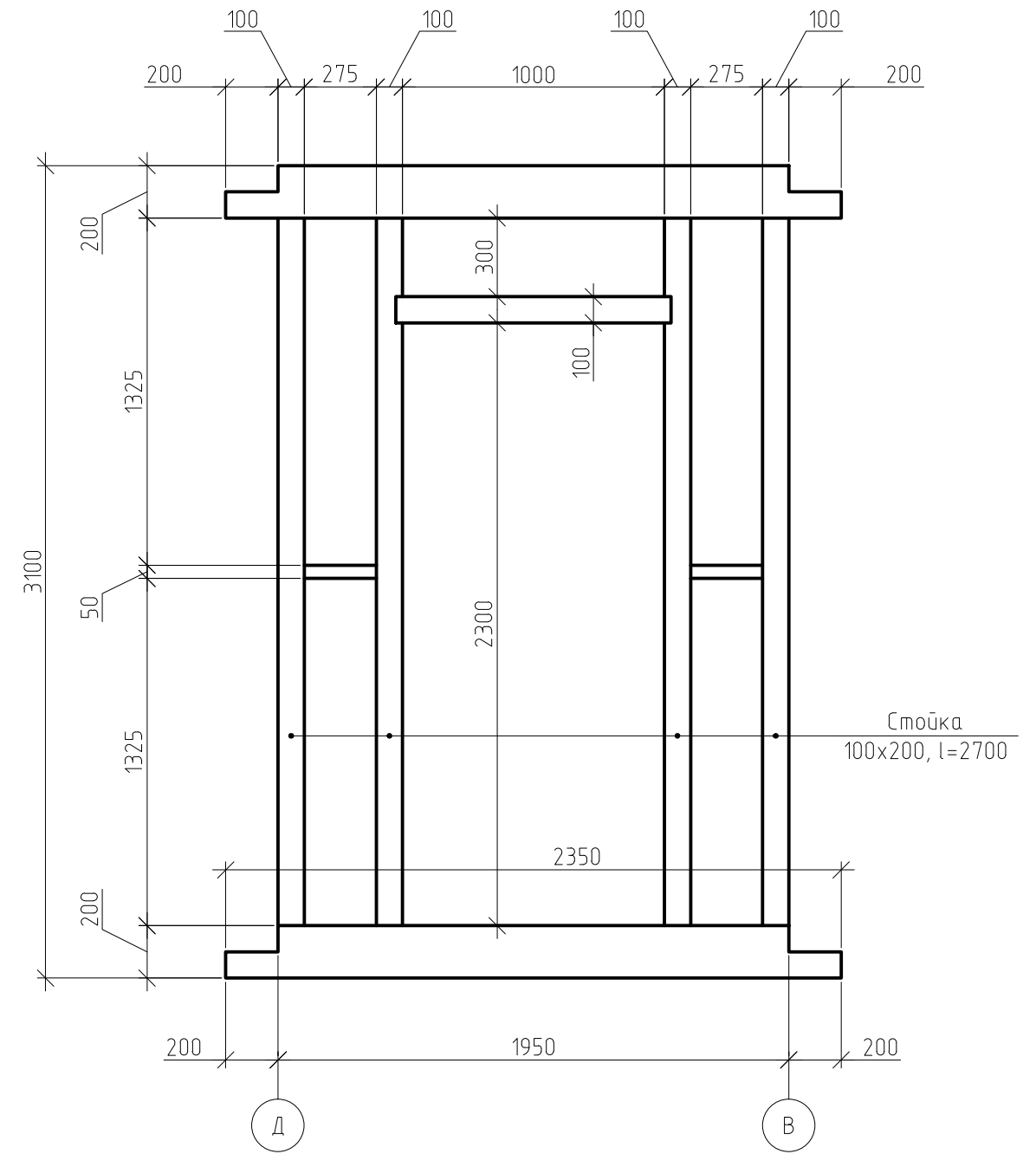
						КД		
						"Свято-Никольский храм" в п. Алексеевск Киренского р-на Иркутской области		
изм.	кол. уч.	лист	№ док.	подпись	дата	стадия	лист	листов
Выполнил	Чернолихов			<i>Игорь</i>	04.22	Р	6	
ГИП	Пинайкин			<i>Сергей</i>	04.22			
Н. контроль	Пинайкин			<i>Сергей</i>	04.22	План стропильных конструкций		ООО СИБНИПИ "Наследие"

Согласовано:	
инв. N подл.	взам. инв. N
подпись и дата	

Развертка стены по оси Б



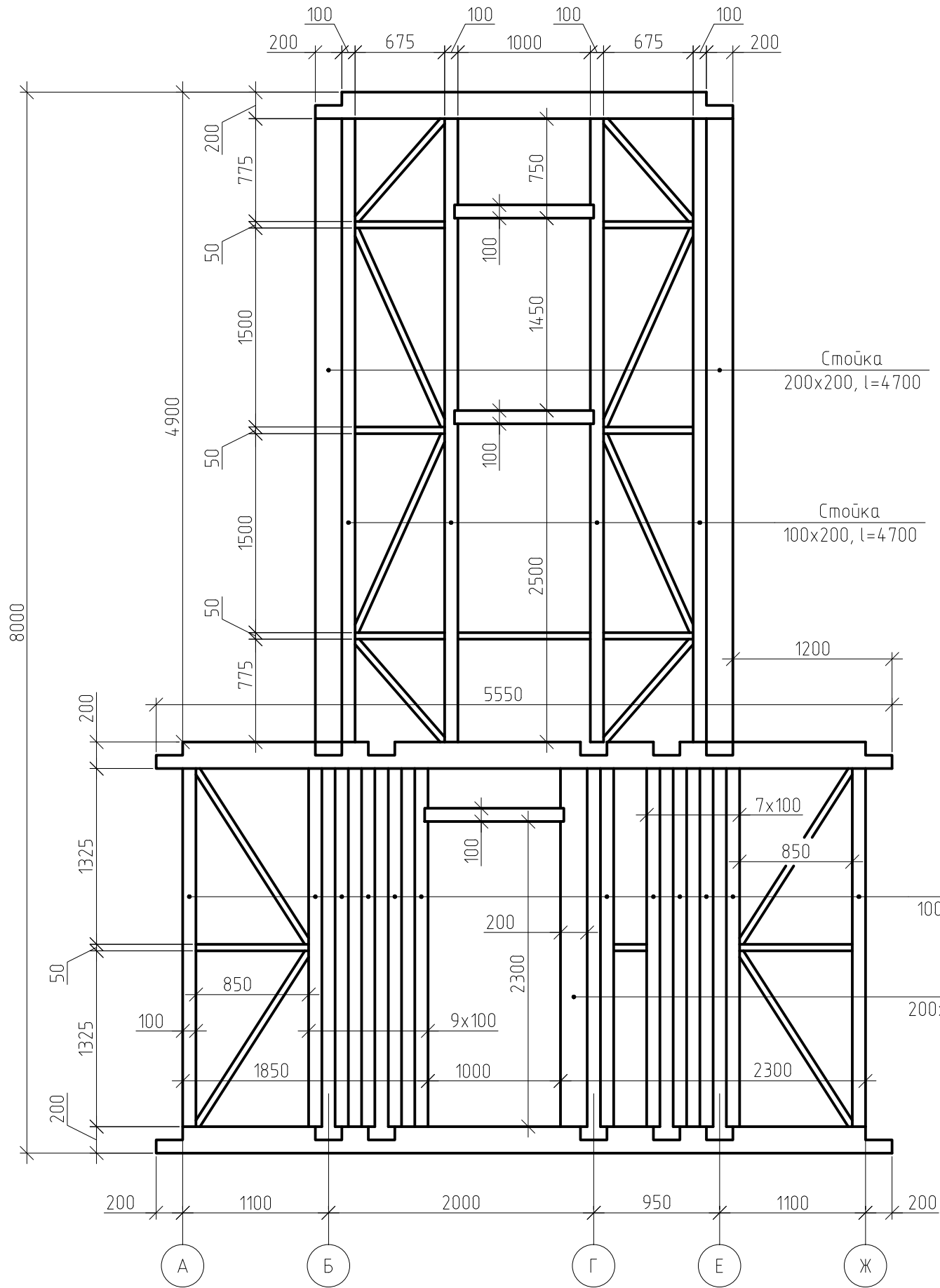
Развертка стены по оси 1



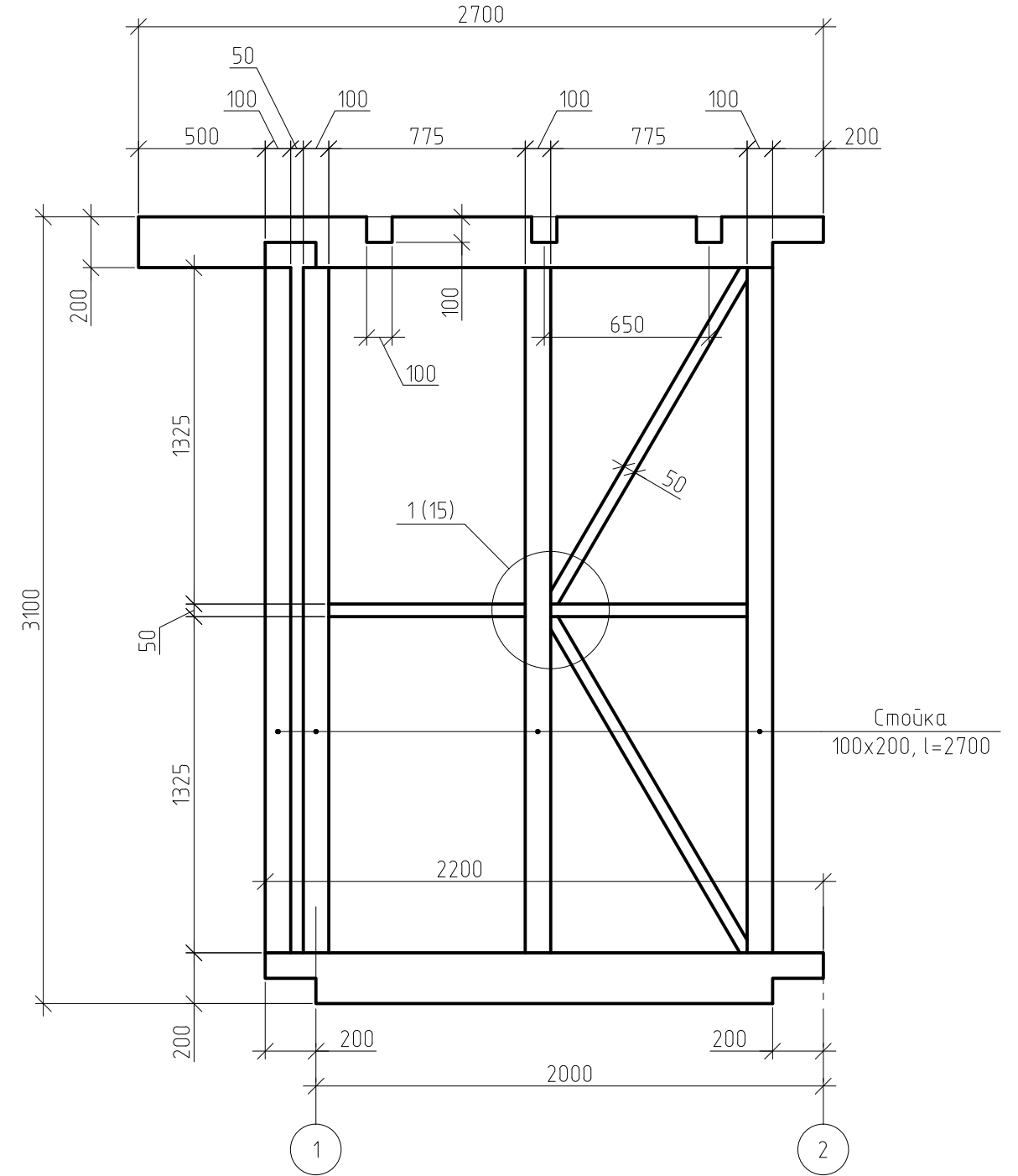
Согласовано:	
инв. N подл.	подпись и дата
взам. инв. N	

						КД		
						"Свято-Никольский храм" в п. Алексеевск Киренского р-на Иркутской области		
изм.	кол. уч.	лист	N док.	подпись	дата	стадия	лист	листов
Выполнил	Чернолихов			<i>Иванов</i>	04.22			
ГИП	Пинайкин			<i>Пинайкин</i>	04.22			
N. контроль	Пинайкин			<i>Пинайкин</i>	04.22	Развертки стен по осям Б и 1		ООО СИБНИПИ "Наследие"

Развертка стены по оси 2



Развертка стены по оси Д

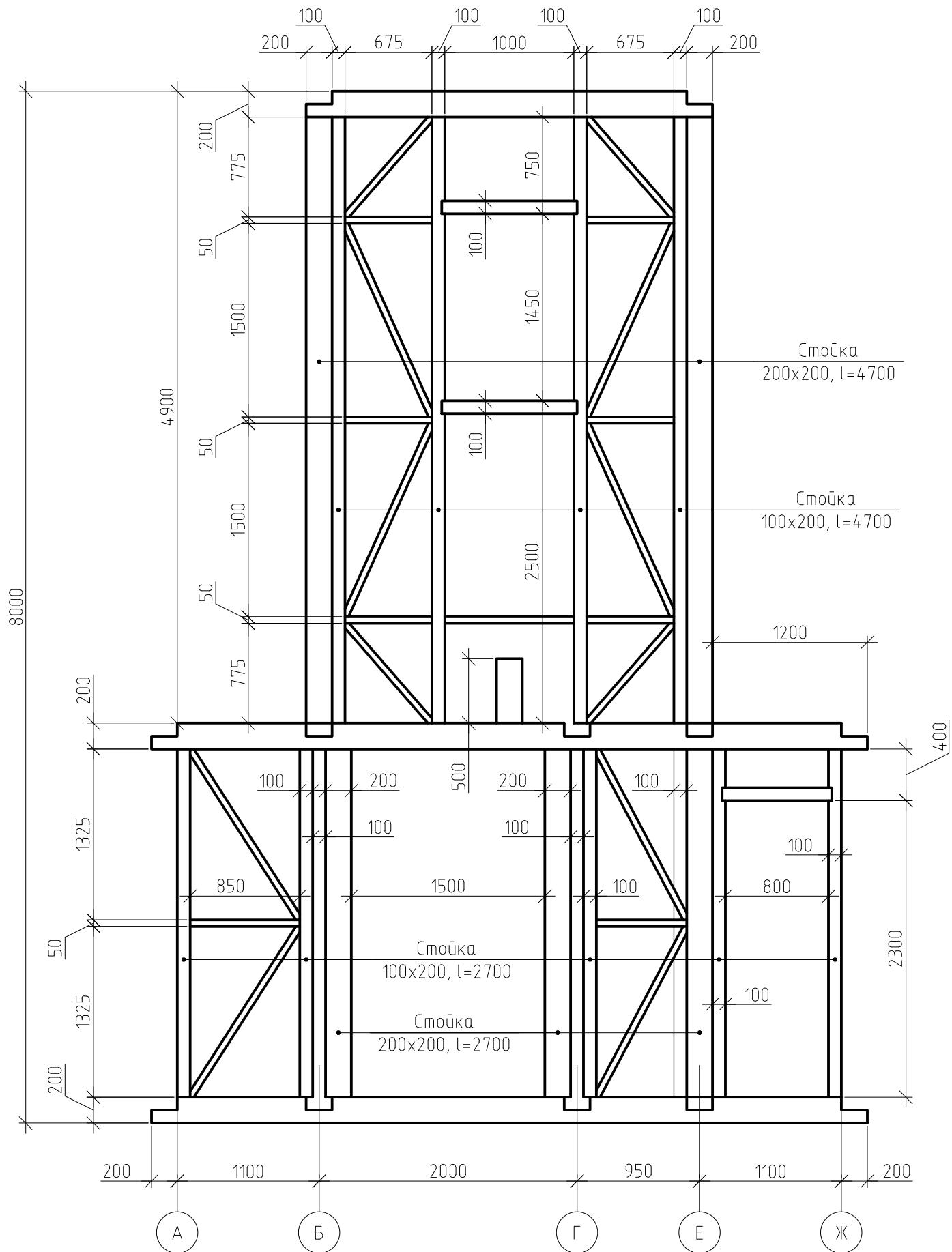


Примечания:
1. Узел 1 см. на листе 15.

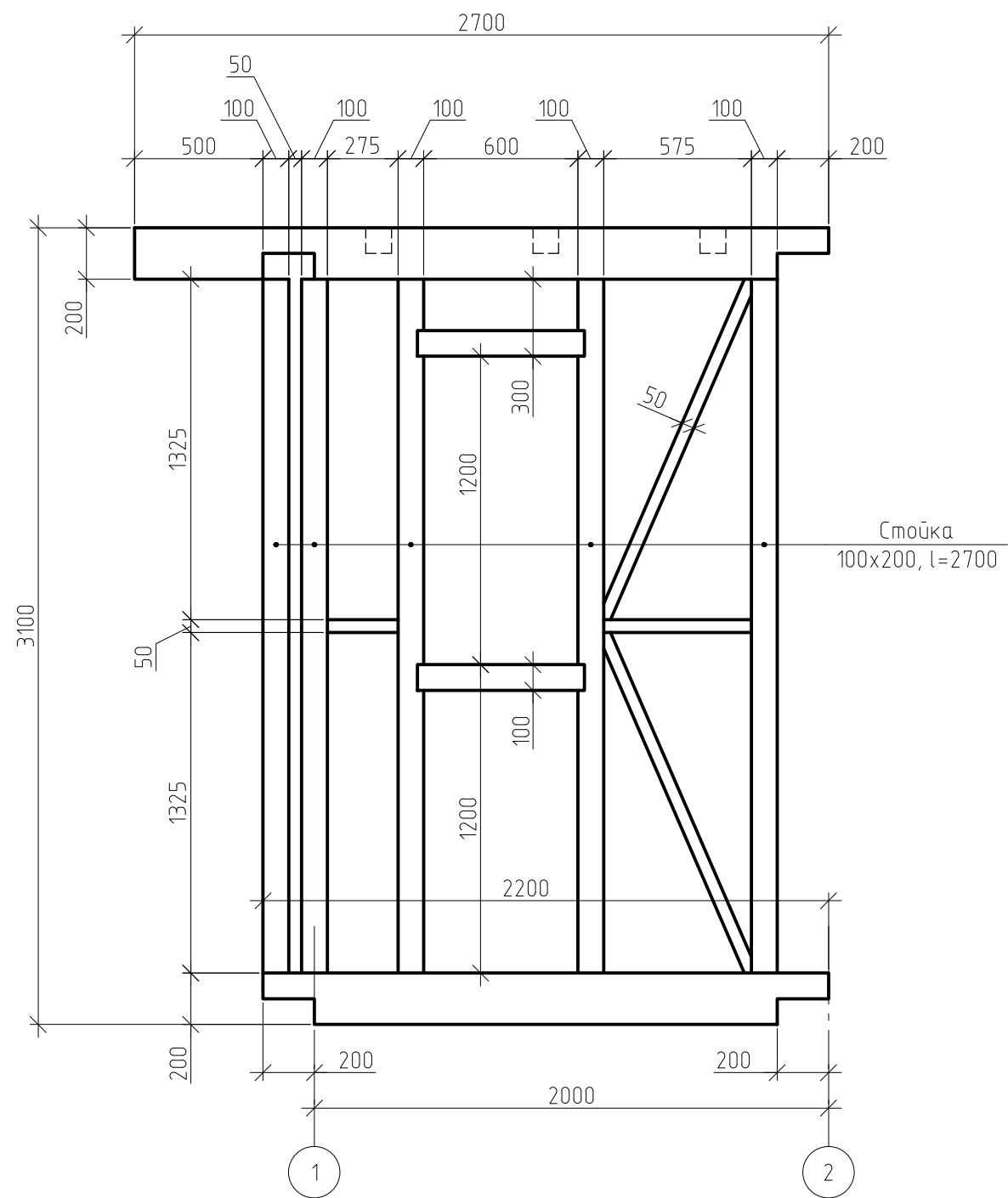
Согласовано:	
инв. N подл.	
подпись и дата	
взам. инв. N	

						КД		
						"Свято-Никольский храм" в п. Алексеевск Киренского р-на Иркутской области		
изм.	кол. уч.	лист	N док.	подпись	дата	стадия	лист	листов
Выполнил	Чернолихов			<i>Иванов</i>	04.22	Р	10	
ГИП	Пинайкин			<i>Пинайкин</i>	04.22			
N. контроль	Пинайкин			<i>Пинайкин</i>	04.22	Развертки стен по осям 2 и Д		
						ООО СИБНИПИ "Наследие"		

Развертка стены по оси З



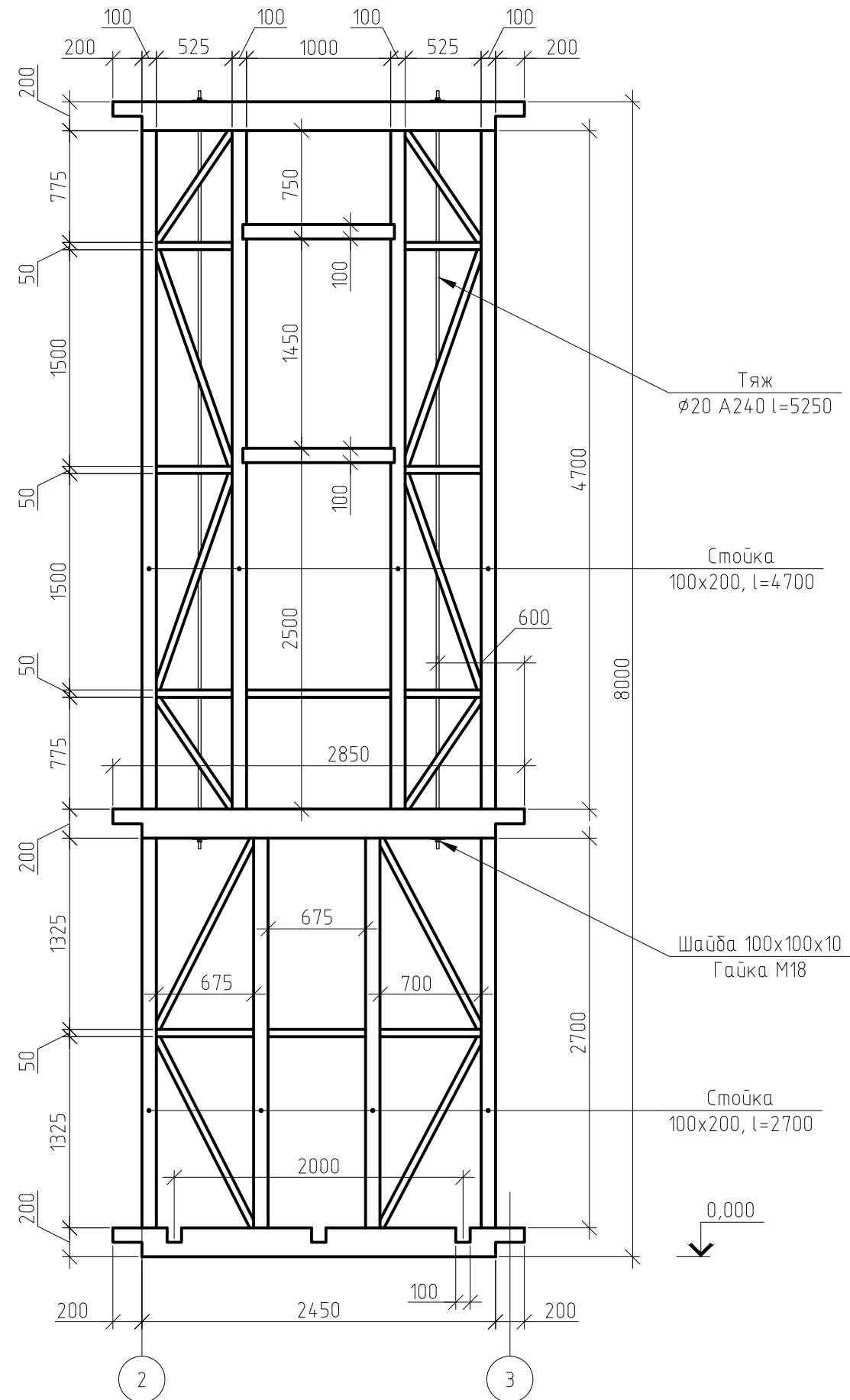
Развертка стены по оси В



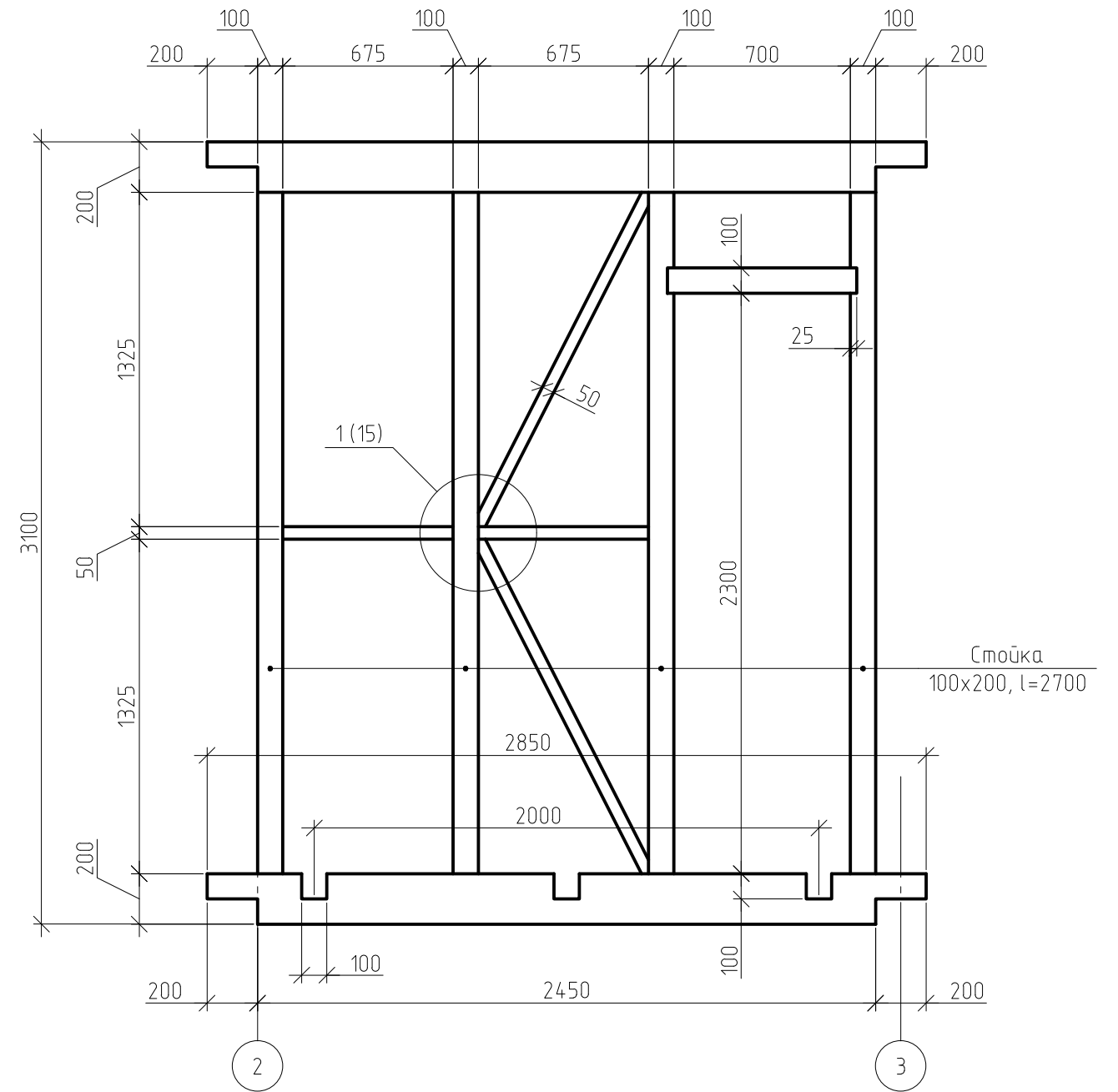
Согласовано:	
инв. N подл.	
подпись и дата	
взам. инв. N	

						КД		
						"Свято-Никольский храм"		
						в п. Алексеевск Киренского р-на Иркутской области		
изм.	кол. уч.	лист	N док.	подпись	дата	стадия	лист	листов
Выполнил	Чернолихов			<i>Иванов</i>	04.22			
ГИП	Пинайкин			<i>Пинайкин</i>	04.22			
Н. контроль	Пинайкин			<i>Пинайкин</i>	04.22	Развертки стен по осям З и В		ООО СИБНИПИ "Наследие"

Развертка стены по оси Е



Развертка стены по оси Г

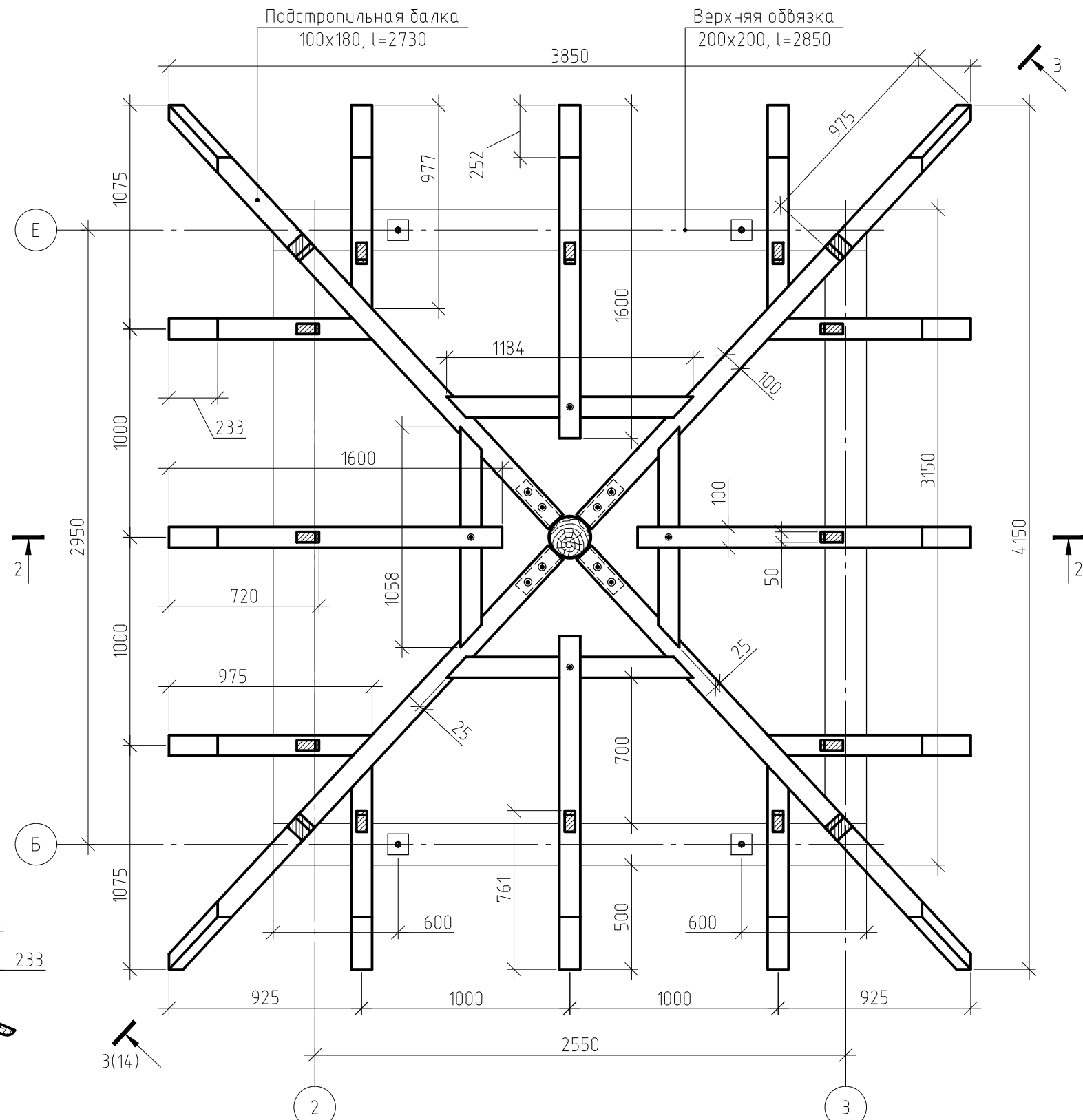
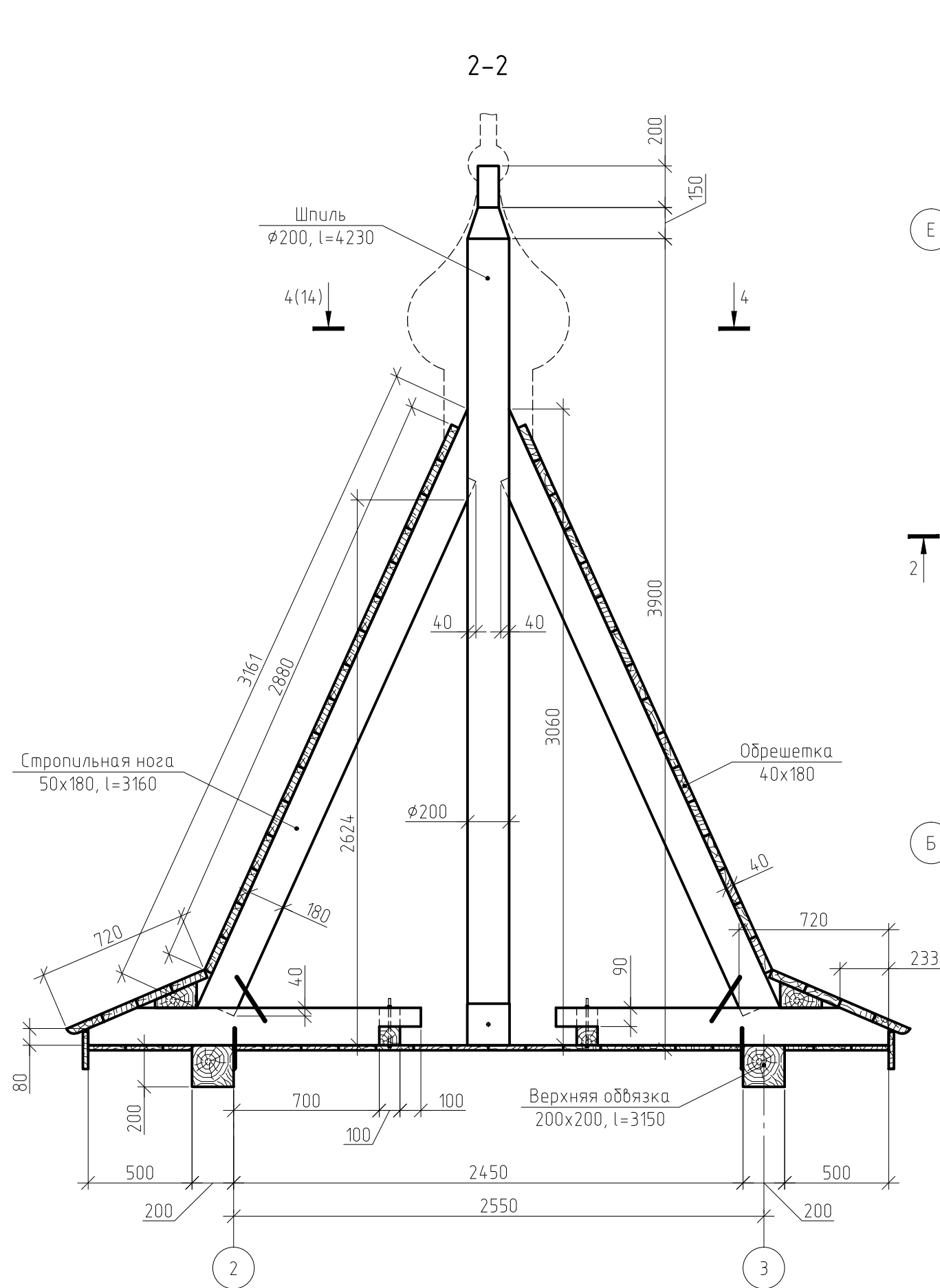


Примечания:
1. Узел 1 см. на листе 15.

Согласовано:	
инв. N подл.	подпись и дата
инв. N	взам. инв. N

						КД		
						"Свято-Никольский храм" в п. Алексеевск Киренского р-на Иркутской области		
изм.	кол. уч.	лист	N док.	подпись	дата	стадия	лист	листов
Выполнил	Чернолихов	1	04.22	<i>Иванов</i>	04.22			
ГИП	Пинайкин			<i>Пинайкин</i>	04.22	ООО СИБНИПИ "Наследие"		
N. контроль	Пинайкин			<i>Пинайкин</i>	04.22	Развертки стен по осям Е и Г		

План подстропильных балок шатра колокольни



Согласовано:	
взам. инв. N	
подпись и дата	
инв. N подл.	

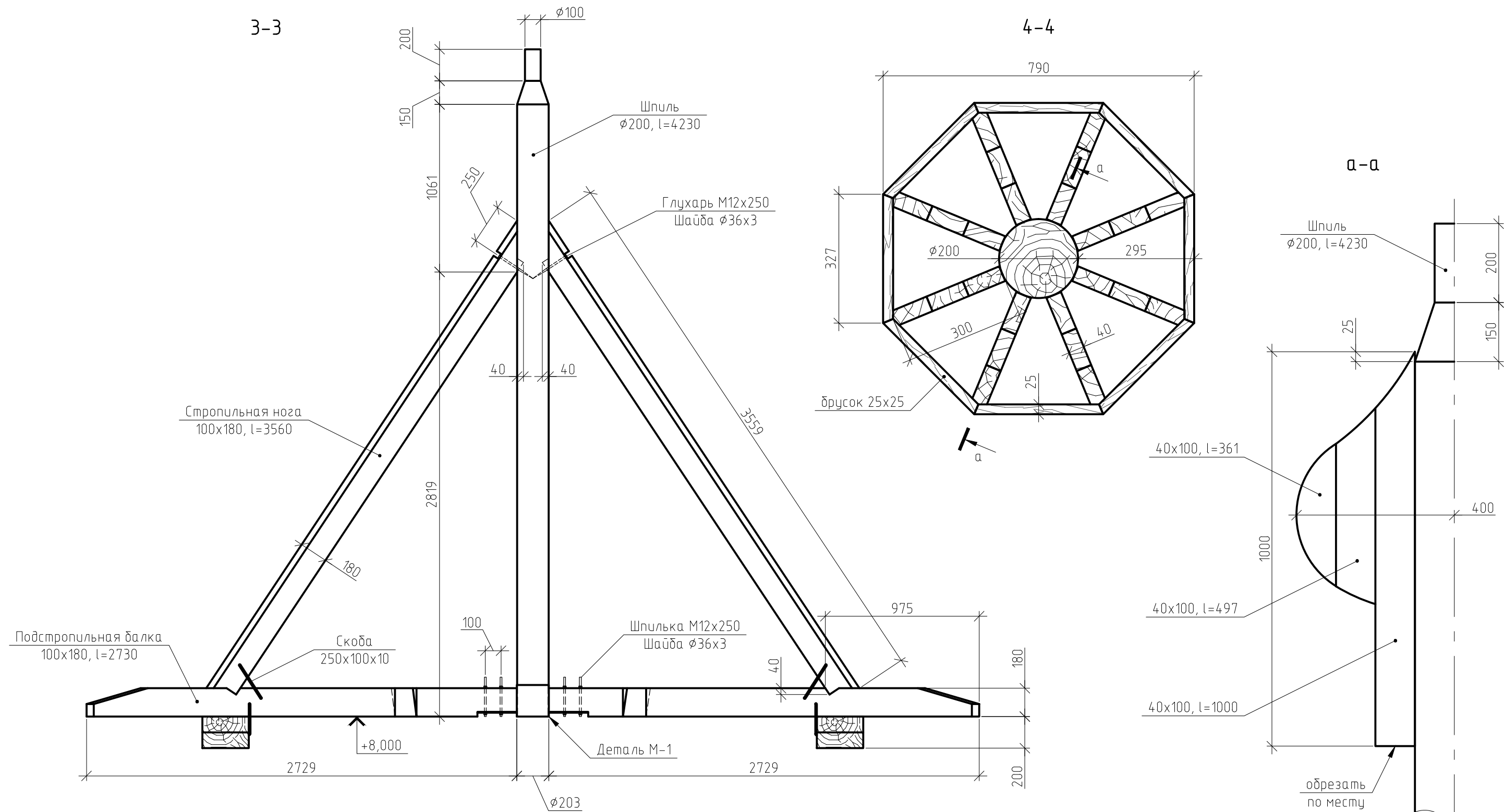
Примечания:
1. Разрезы 3-3 и 4-4 см. на листе 14.

						КД		
						"Свято-Никольский храм" в п. Алексеевск Киренского р-на Иркутской области		
изм.	кол. уч.	лист	N док.	подпись	дата	стадия	лист	листов
Выполнил	Чернолихов			<i>Иванов</i>	04.22			
ГИП	Пинайкин			<i>Пинайкин</i>	04.22			
Н. контроль	Пинайкин			<i>Пинайкин</i>	04.22	План подстропильных балок шатра колокольни. Разрез 2-2		ООО СИБНИПИ "Наследие"

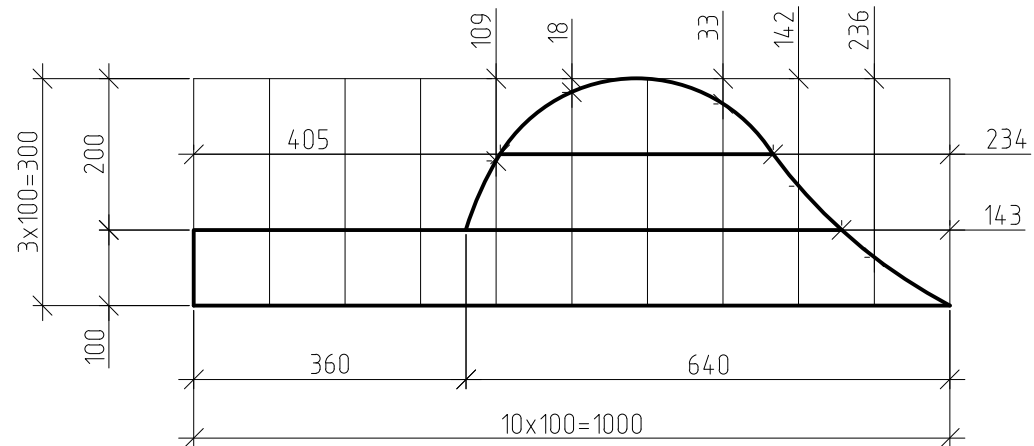
3-3

4-4

а-а



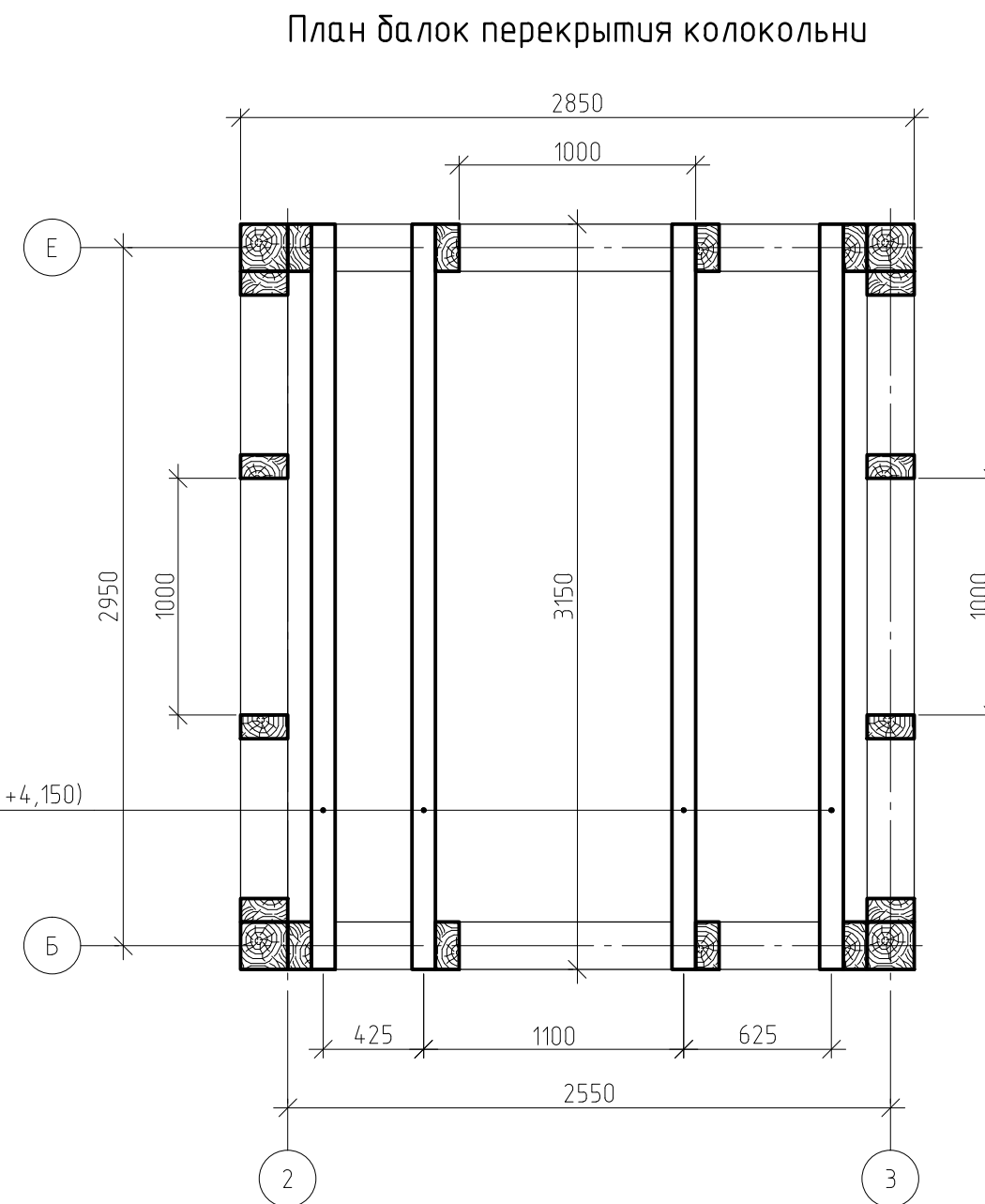
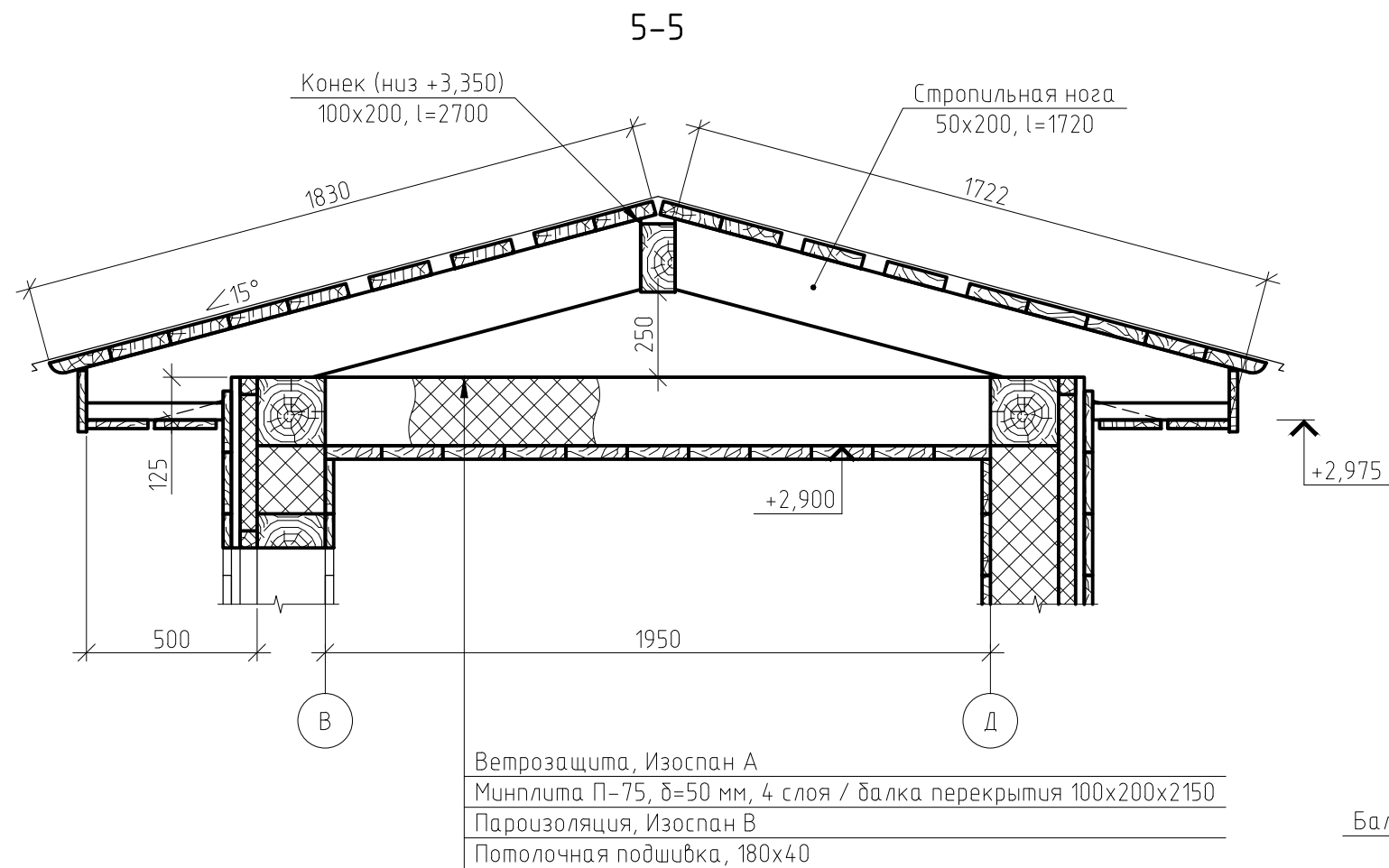
Кружала КР



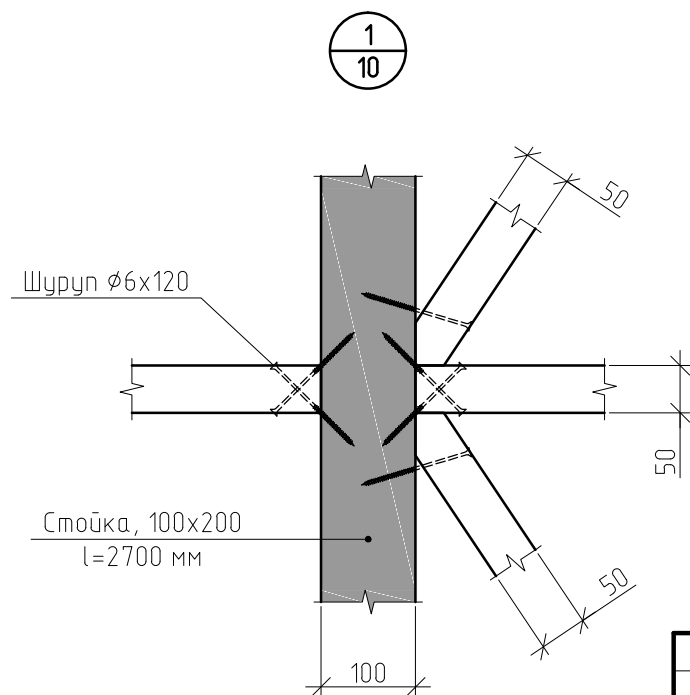
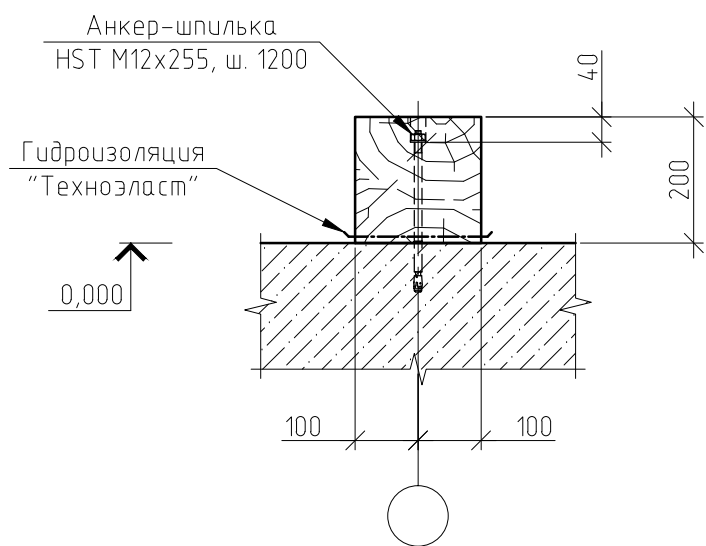
Примечания:
1. Разрезы 3-3 и 4-4 замаркированы на листе 13.

Согласовано:	
инв. N подл.	
подпись и дата	
взам. инв. N	

						КД		
						"Свято-Никольский храм" в п. Алексеевск Киренского р-на Иркутской области		
изм.	кол. уч.	лист	N док.	подпись	дата	стадия	лист	листов
Выполнил	Чернолихов			<i>Иванов</i>	04.22			
ГИП	Пинайкин			<i>Пинайкин</i>	04.22			
N. контроль	Пинайкин			<i>Пинайкин</i>	04.22	Разрезы 3-3 и 4-4. Кружала КР		ООО СИБНИПИ "Наследие"



Узел крепления обвязочного бруса к железобетонному основанию

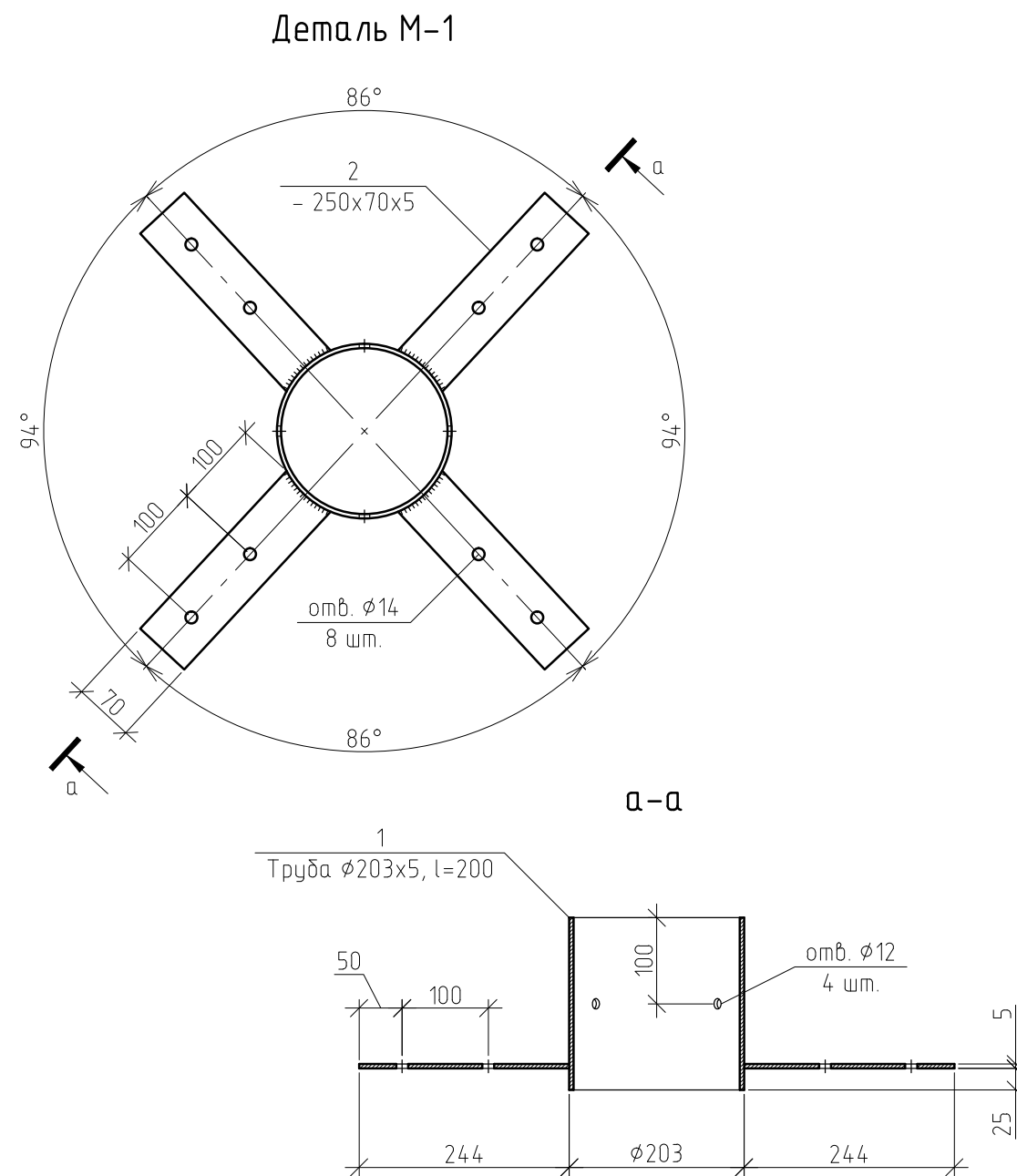


Примечания:
1. Разрез 5-5 замаркирован на листе 6.
2. Узел 1 замаркирован на листах 10 и 12.

						КД		
						"Свято-Никольский храм" в п. Алексеевск Киренского р-на Иркутской области		
изм.	кол. уч.	лист	№ док.	подпись	дата	стадия	лист	листов
Выполнил	Чернолихов	Иванов			04.22			
ГИП	Пинайкин				04.22			
Н. контроль	Пинайкин				04.22	Разрез 5-5. План балок перекрытия колокольни. Узел 1		
						ООО СИБНИПИ "Наследие"		

Спецификация основных материалов на каркас пристроя храма

Поз.	Обозначение	Наименование	Ед. изм.	Кол-во	Примеч.
1	Нижняя обвязка	Брус 200x200, l=5925, 2 шт.	м ³	0,5	
2	Нижняя и верхняя обвязки, колокол.	Брус 200x200, l=2850, 8 шт.	м ³	1,0	
3	Нижняя обвязка	Брус 200x200, l=2200, 2 шт.	м ³	0,2	
4	Нижняя и верхняя обвязки	Брус 200x200, l=2350, 2 шт.	м ³	0,2	
5	Нижняя и верхняя обвязки	Брус 200x200, l=5550, 4 шт.	м ³	1,0	
6	Верхняя обвязка	Брус 200x200, l=6425, 2 шт.	м ³	0,5	
7	Верхняя обвязка	Брус 200x200, l=2700, 2 шт.	м ³	0,25	
8	Верхняя обвязка колокольни	Брус 200x200, l=3150, 2 шт.	м ³	0,25	
9	Стойка	Брус 100x200, l=2700, 62 шт.	м ³	3,7	
10	Стойка	Брус 100x200, l=4700, 16 шт.	м ³	1,5	
11	Стойка	Брус 100x100, l=2700, 1 шт.	м ³	0,05	
12	Стойка	Брус 200x200, l=2700, 4 шт.	м ³	0,5	
13	Стойка	Брус 200x200, l=4700, 4 шт.	м ³	0,8	
14	Распорки	Брус 100x200	м ³	0,5	
15	Распорки	Доска 50x200	м ³	0,4	
16	Связи	Доска 50x200	м ³	0,9	
17	ГОСТ 5781-82	Тяж ϕ 20 А240, l=5250	шт.	4	
18	ГОСТ 5915-70*	Гайка М18	шт.	8	
19	ГОСТ 19903-74	Шайба 100x100x10	шт.	8	
20	HILTI	Анкер-шпилька HST M12x255	шт.	30	
21	Гидроизоляция	"Техноэласт"	м ²	15,0	
22	Утеплитель	Минплита П-75, δ =50 мм	м ³	14,5	
23	Ветрозащита	Изоспан А	м ²	120,0	
24	Пароизоляция	Изоспан В	м ²	60,0	
25	Внутренняя обшивка	Доска 180x25	м ³	3,5	
26	Фасадная обшивка		м ²	110,0	



Спецификация материалов на деталь М-1

Поз.	Обозначение	Наименование	Кол.	Масса ед., кг	Примечание
М-1		Деталь М-1	1	7,64	
1	ГОСТ 10704-91	Труба ϕ 203x5, l=200	1	4,88	отб. ϕ 12
2	ГОСТ 19903-74	- 250x70x5	4	0,69	отб. ϕ 14
КД					
"Свято-Никольский храм" в п. Алексеевск Киренского р-на Иркутской области					
изм.	кол. уч.	лист	№ док.	подпись	дата
Выполнил	Чернолихов			<i>Иванов</i>	04.22
ГИП	Пинайкин			<i>Пинайкин</i>	04.22
Н. контроль	Пинайкин			<i>Пинайкин</i>	04.22
				стадия	лист
				Р	16
				листов	
				000 СИБНИПИ "Наследие"	

Спецификация основных материалов на перекрытия

Поз.	Обозначение	Наименование	Ед. изм.	Кол-во	Примеч.
1	Балки перекрытия	Брус 100x200, l=5150, 7 шт.	м ³	0,85	
2	Балки перекрытия	Брус 100x200, l=1950, 2 шт.	м ³	0,1	
3	Балки перекрытия	Брус 100x200, l=2150, 3 шт.	м ³	0,2	
4	Балки перекрытия	Брус 100x200, l=2200, 4 шт.	м ³	0,25	
5	Балки перекрытия	Брус 100x200, l=3150, 4 шт.	м ³	0,25	
6	Балки перекрытия	Доска 50x200, l=1000, 8 шт.	м ³	0,1	
7	Половые лаги	Брус 100x100	м ³	0,6	
8	Лежни	Доска 50x200	м ³	0,2	
9	Полы	Доска δ=50 мм	м ³	1,8	
10	Накат	Доска 50x200	м ³	1,2	
11	Потолочная подшивка	Доска 40x180	м ³	0,5	
12	Утеплитель	Минплита П-75, δ=50 мм	м ³	6,0	
13	Ветрозащита	Изоспан А	м ²	30,0	
14	Пароизоляция	Изоспан В	м ²	30,0	
15	Гидроизоляция	Армированные полиэтилен	м ²	26,0	

Спецификация металлоизделий

Поз.	Обозначение	Наименование	Ед. изм.	Кол-во	Примеч.
1	ГОСТ 8509-93	Уголок 125x125x8, l=100, 10 шт.	кг.	15,46	
2	DIN 975	Шпилька M12x250	шт.	24	
3		Глухарь φ12x200	шт.	20	
4		Глухарь φ12x250	шт.	20	
5		Глухарь φ12x300	шт.	30	
6		Скоба 200x100x10	шт.	25	
7		Скоба 250x100x10	шт.	25	
10	ГОСТ 5915-70	Гайка M12	шт.	50	
11	DIN 9021	Шайба φ36x3	шт.	120	

Спецификация основных материалов на устройство крыши

Поз.	Обозначение	Наименование	Ед. изм.	Кол-во	Примеч.
1	Конек	Брус 200x200, l=3500, 1 шт.	м ³	0,15	
2	Конек	Брус 100x200, l=2700, 1 шт.	м ³	0,05	
3	Прибоина	Брус 100x200, l=3350, 2 шт.	м ³	0,15	
4	Стропильные ноги	Брус 100x200, l=3775, 14 шт.	м ³	1,15	
5	Стропильные ноги	Доска 50x200, l=3430, 2 шт.	м ³	0,1	
6	Стропильные ноги	Доска 50x200, l=1800, 8 шт.	м ³	0,15	
7	Стропильные ноги	Доска 50x200, l=1720, 10 шт.	м ³	0,2	
8	Подшивка карнизов	Доска 25x180	м ³	0,2	
9	Лобовая доска	Доска 25x180	м ³	0,1	
10	Обрешетка	Доска 40x180	м ³	1,6	
11	Потолочная подшивка	Доска 40x180	м ³	0,65	
12	Доборная доска	Доска 50x100, l=2550, 12 шт.	м ³	0,15	
13	Подкровельная изоляция	TYVEK	м ²	22,0	
14	Пароизоляция	Изоспан В	м ²	17,0	
15	Утеплитель	Минплита П-75, δ=50 мм	м ³	5,0	
16	Вент. брусок	Брусок 25x50	м ³	0,1	
17	Кровля*	Кровельная сталь с полимерным покрытием	м ²	50,0	номинал.
18	Обрешетка вент. конька	Доска 25x180, l=3100, 4 шт.	м ³	0,05	
19	Вент. конек, карнизы	Брусок 50x50	м ³	0,05	

* - площадь покрытия кровли дана по номинальным размерам без отхода на некратный раскрой, припусков и т. п.

Согласовано:

взам. инв. N

подпись и дата

инв. N подл.

						КД			
						"Свято-Никольский храм" в п. Алексеевск Киренского р-на Иркутской области			
изм.	кол. уч.	лист	N док.	подпись	дата	стадия	лист	листов	
Выполнил	Чернолихов			<i>Иванов</i>	04.22				Р
ГИП	Пинайкин			<i>Пинайкин</i>	04.22				
Н. контроль						Пинайкин			
						Спецификации основных материалов на устройство перекрытий и крыши. Спецификация металлоизделий			
						ООО СИБНИПИ "Наследие"			

Спецификация основных материалов на шатер колокольни

Поз.	Обозначение	Наименование	Ед. изм.	Кол-во	Примеч.
1	Подстропильные балки	Брус 100x180, l=2730, 4 шт.	м ³	0,2	
2	Подстропильные балки	Брус 100x180, l=1600, 4 шт.	м ³	0,15	
3	Подстропильные балки	Брус 100x180, l=975, 8 шт.	м ³	0,15	
4	Перемычка	Брус 100x180, l=1060, 2 шт.	м ³	0,05	
5	Перемычка	Брус 100x180, l=1185, 2 шт.	м ³	0,05	
6	Шпиль	Бревно \varnothing 200, l=4230	шт.	1	
7	Стропильные ноги	Брус 100x180, l=3560, 4 шт.	м ³	0,3	
8	Стропильные ноги	Доска 50x180, l=3160, 2 шт.	м ³	0,1	
9	Стропильные ноги	Доска 50x180, l=3225, 2 шт.	м ³	0,1	
10	Стропильные ноги	Доска 50x180, l=890, 4 шт.	м ³	0,05	
11	Стропильные ноги	Доска 50x180, l=1040, 4 шт.	м ³	0,05	
12	Обрешетка	Доска 40x180	м ³	1,2	
13	Подшивка потолка и карнизов	Доска 25x180	м ³	0,45	
14	Кровля*	Кровельная сталь с полимерным покрытием	м ²	30,0	номинал.
15	Кружала КР	Доска 40x100	м ³	0,1	
16	Обшивка главки	Брусок 25x25	м ³	0,05	
17	Покрытие главки		м ²	2,5	

* - площадь покрытия кровли дана по номинальным размерам без отхода на некрастный раскрой, припусков и т. п.

Согласовано:

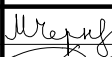


взам. инв. N

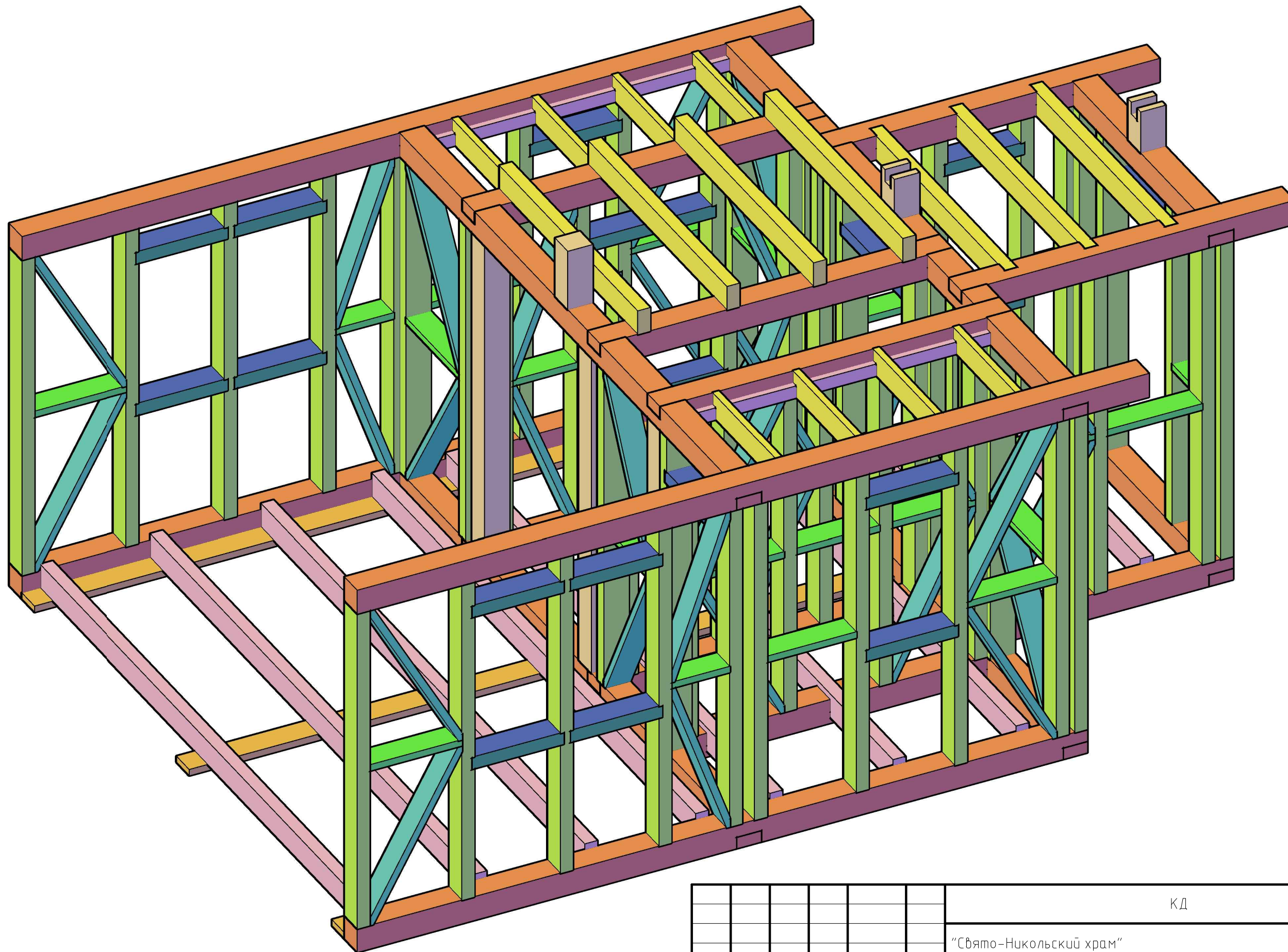
подпись и дата

инв. N подл.

КД

"Свято-Никольский храм"
в п. Алексеевск Киренского р-на Иркутской области

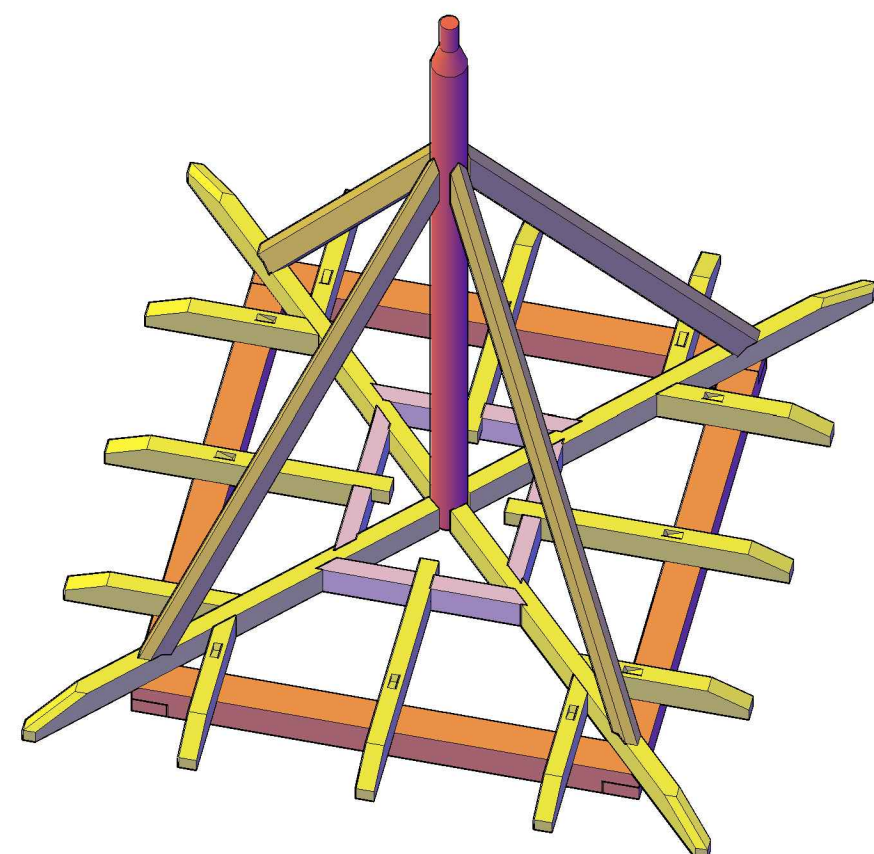
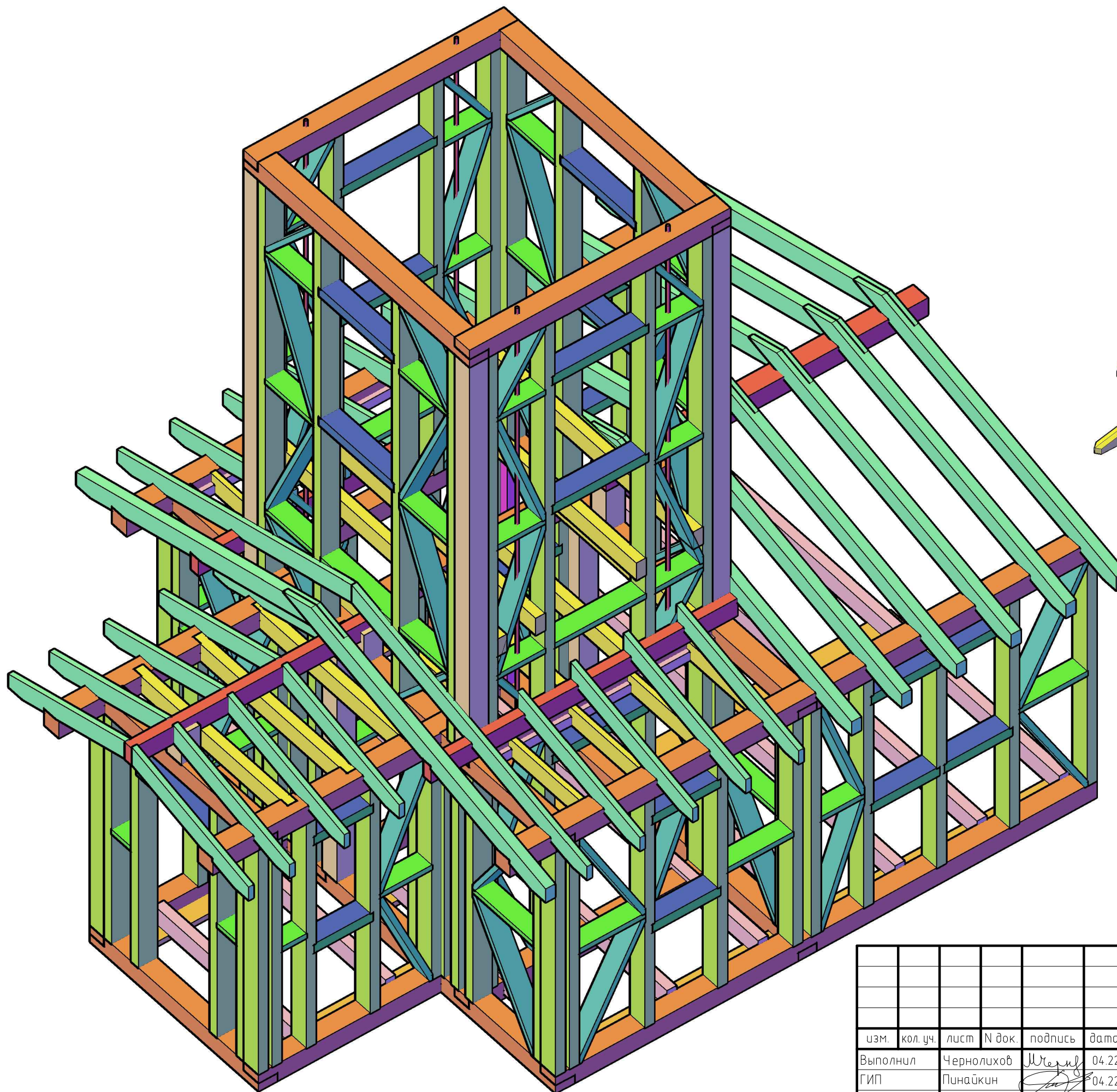
изм.	кол. уч.	лист	N док.	подпись	дата		стадия	лист	листов
					04.22				
					04.22		Р	18	
					04.22	Спецификация основных материалов на шатер колокольни	ООО СИБНИПИ "Наследие"		



Согласовано:	

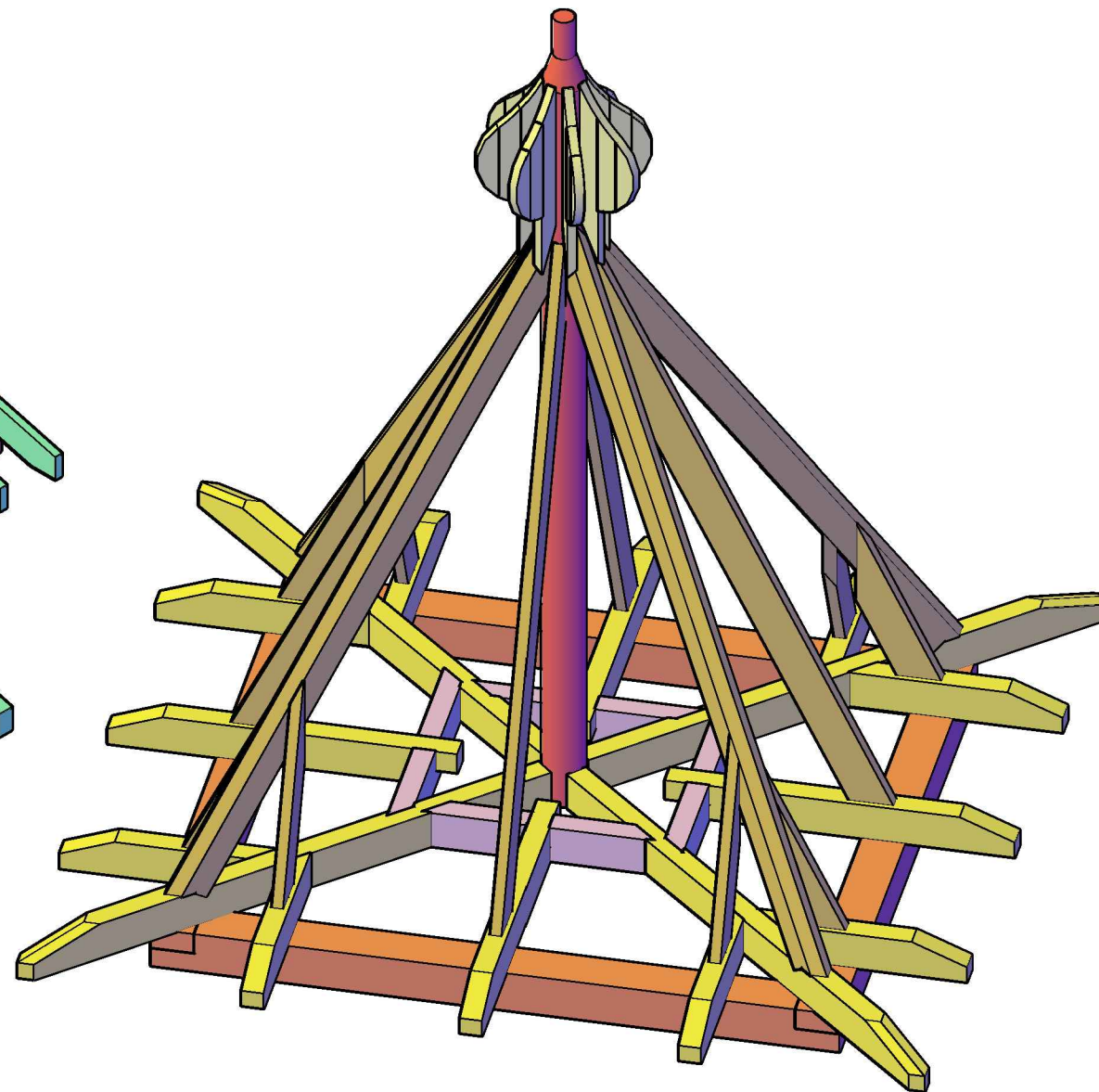
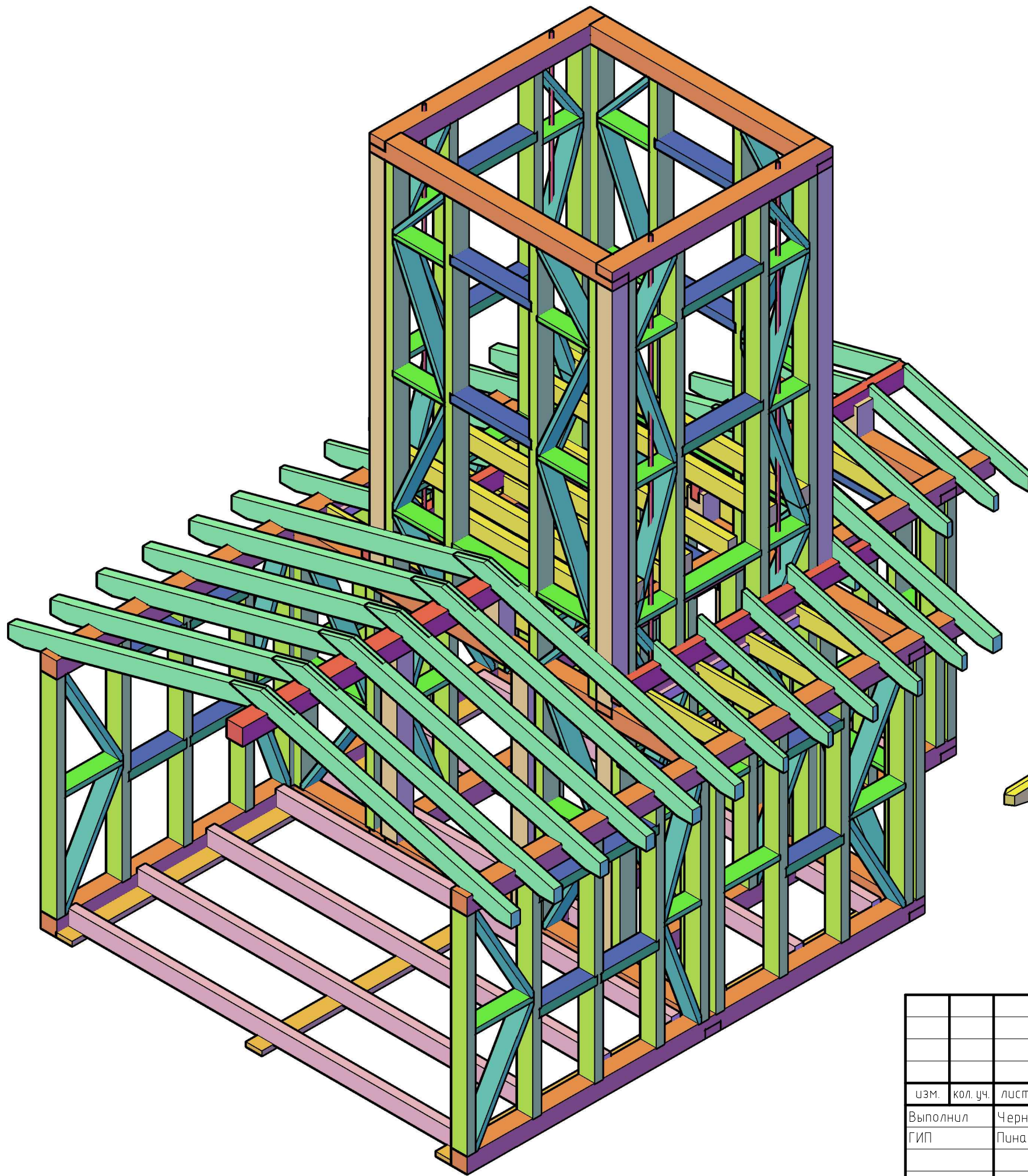
взам. инв. N	
подпись и дата	
инв. N подл.	

						КД		
						"Свято-Никольский храм" в п. Алексеевск Киренского р-на Иркутской области		
изм.	кол. уч.	лист	N док.	подпись	дата	стадия	лист	листов
Выполнил	Чернолихов			<i>Игорь</i>	04.22			
ГИП	Пинайкин			<i>Пинайкин</i>	04.22			
N. контроль	Пинайкин			<i>Пинайкин</i>	04.22	Общий 3D вид конструкции		
						ООО СИБНИПИ "Наследие"		



Согласовано:	
взам. инв. N	
подпись и дата	
инв. N подл.	

						КД			
						"Свято-Никольский храм" в п. Алексеевск Киренского р-на Иркутской области			
изм.	кол. уч.	лист	N док.	подпись	дата		стадия	лист	листов
Выполнил	Чернолихов			<i>Игорь</i>	04.22				
ГИП	Пинайкин			<i>Пинайкин</i>	04.22		Р	22	
Н. контроль	Пинайкин			<i>Пинайкин</i>	04.22	Общий 3D вид конструкции			ООО СИБНИПИ "Наследие"



Согласовано:	

взам. инв. N	
подпись и дата	
инв. N подл.	

						КД			
						"Свято-Никольский храм" в п. Алексеевск Киренского р-на Иркутской области			
изм.	кол. уч.	лист	N док.	подпись	дата		стадия	лист	листов
Выполнил	Чернолихов			<i>Игорь</i>	04.22				
ГИП	Пинайкин			<i>Пинайкин</i>	04.22		Р	23	
Н. контроль	Пинайкин			<i>Пинайкин</i>	04.22	Общий 3D вид конструкции			ООО СИБНИПИ "Наследие"